

Notice de devis "façades ou murets extérieurs"

Merci d'avoir visité notre site internet et d'opter pour la formule "E-Devis"

Cette méthode de calcul à été mise en place dans le cadre de sa politiques commerciale et la chartre environnementale. Elle vous donne droit à une remise de 10% sur le m² d'Enduit Pierre®

Pour effectuer votre devis, nous avons besoin des côtes de chaque façade, mur ou muret.

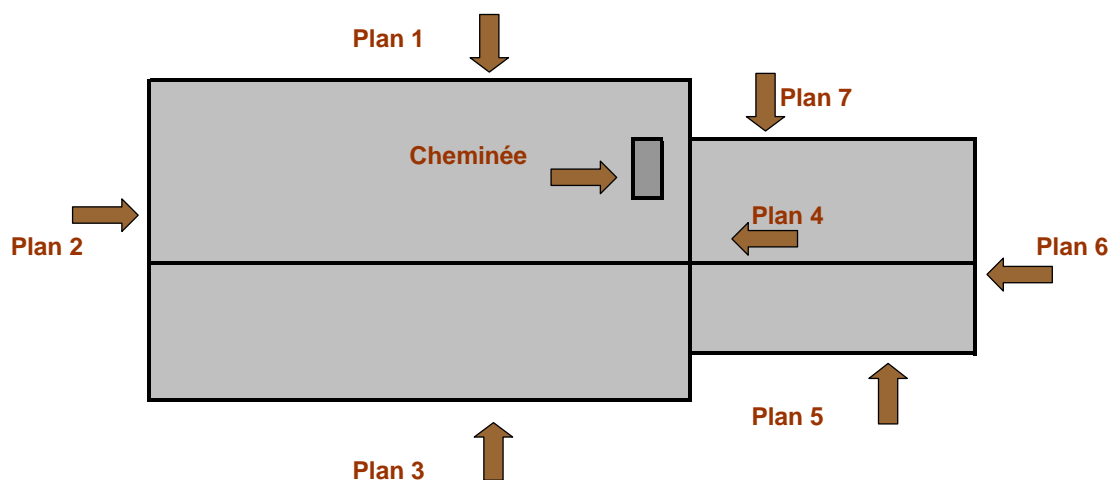
Les schémas ci-dessous en sont un exemple

Vous pouvez ajouter quelques photos, celles-ci étant toujours plus parlantes

Des croquis à main levée sont suffisants

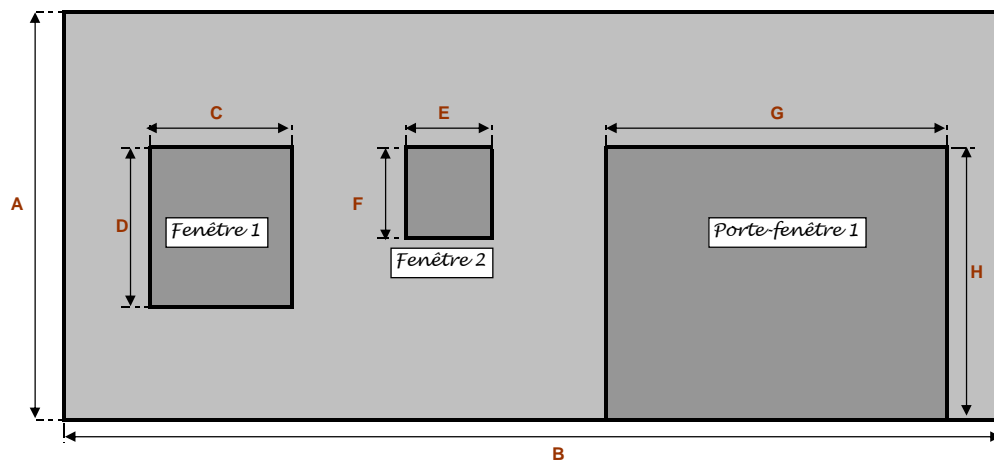
Bien sûr, si vous possédez les plans de votre maison, il vous est possible de nous communiquer

1 Plan général (vue de dessus)

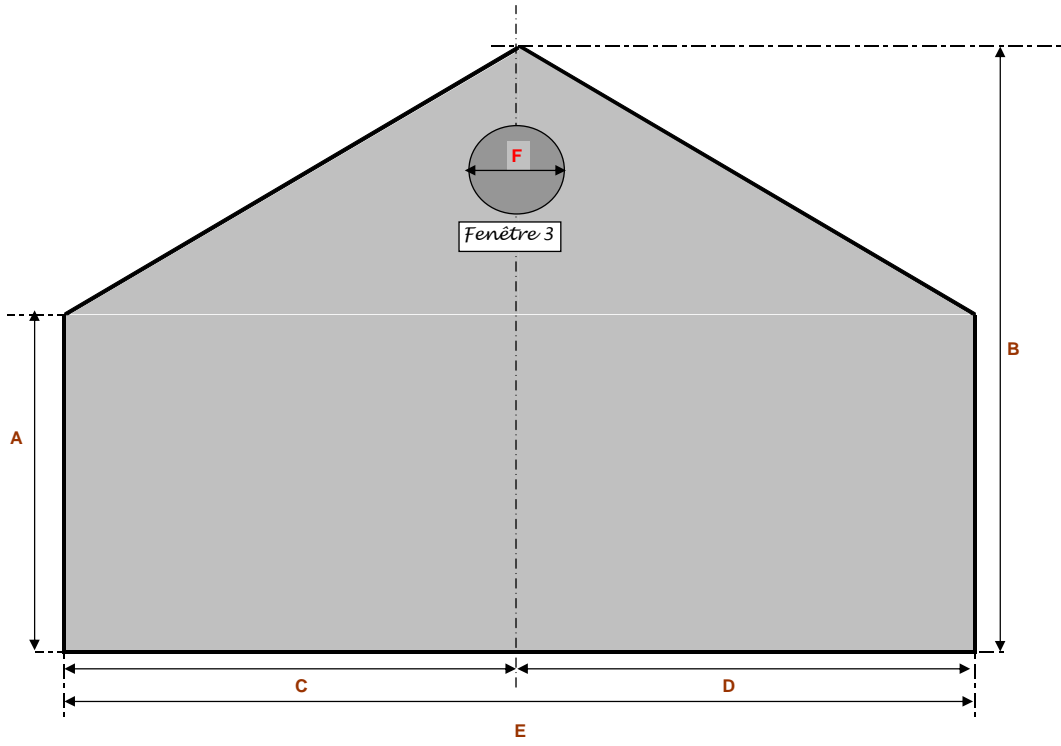


2 Plans des façades (vues de face)

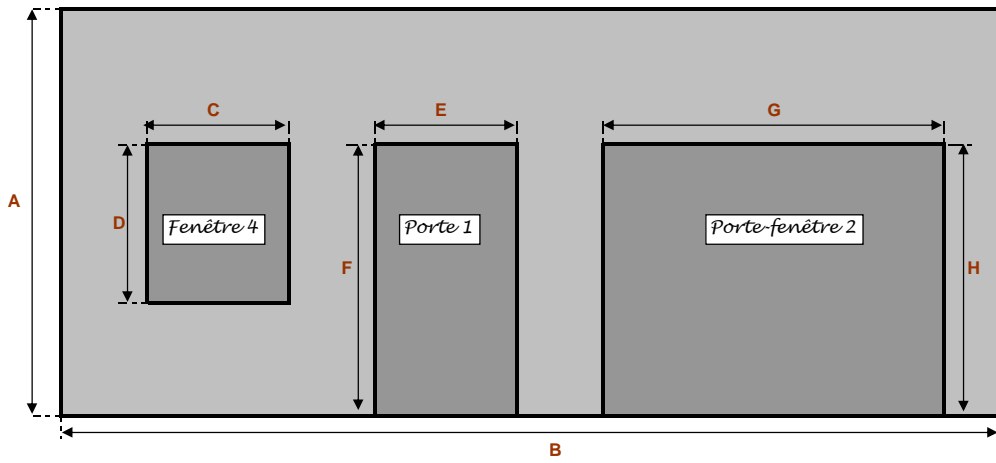
Plan 1



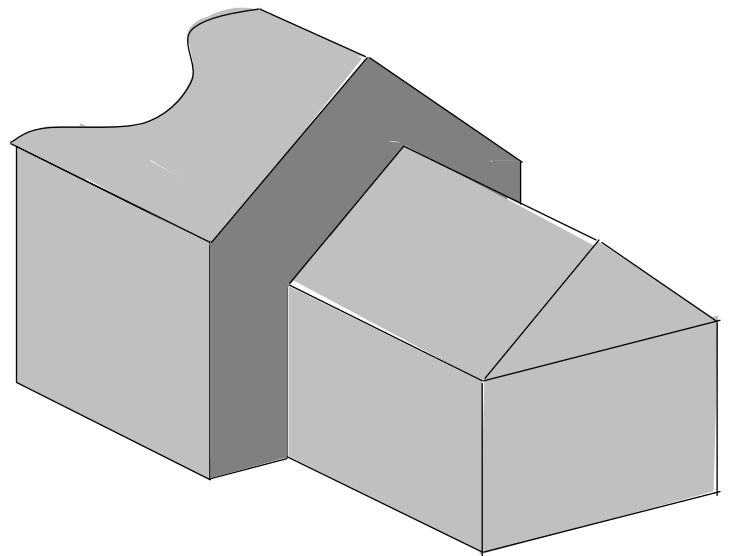
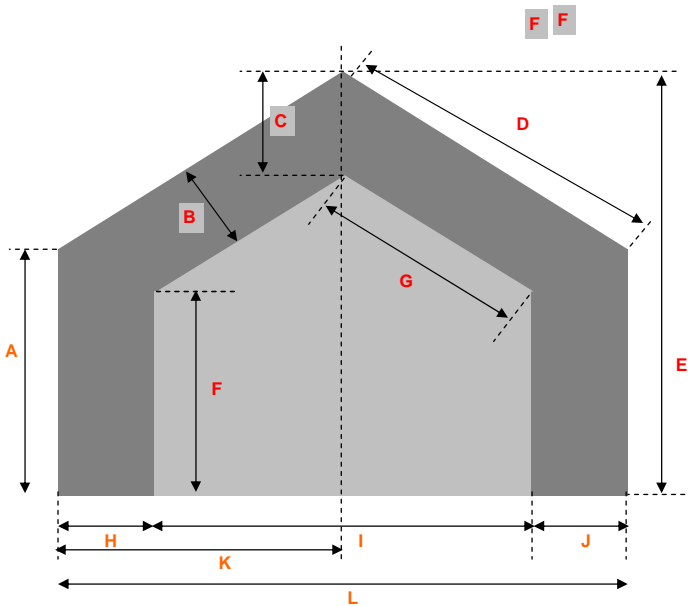
Plan 2



Plan 3

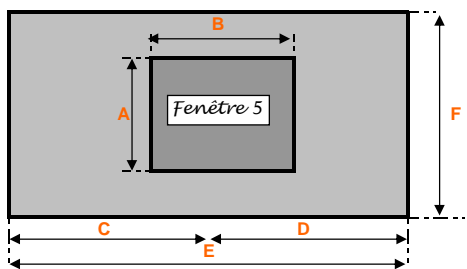


Plan 4

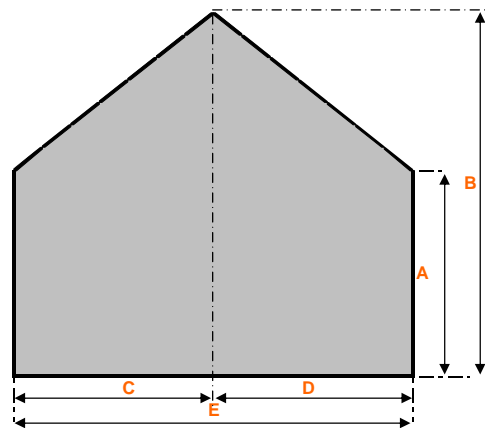


Dans le cas présent, vu que **Plan 4 = Plan 2 - Plan 6** nous comptons donc la surface complète de **Plan 4** sans compter **Plan 6** Seules les côtes A, E, K et L suffisent au calcul

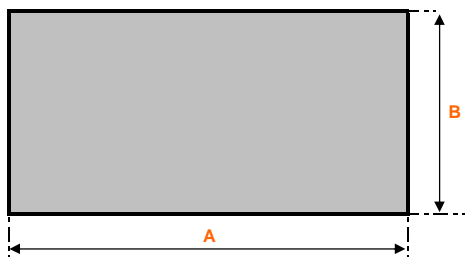
Plan 5



Plan 6

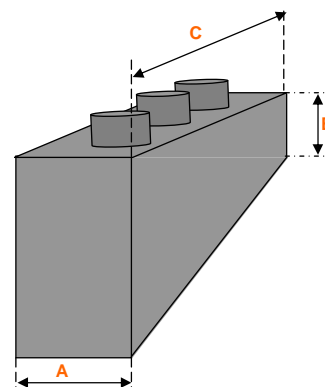


Plan 7



Plan 7 = Plan 5 sans fenêtre

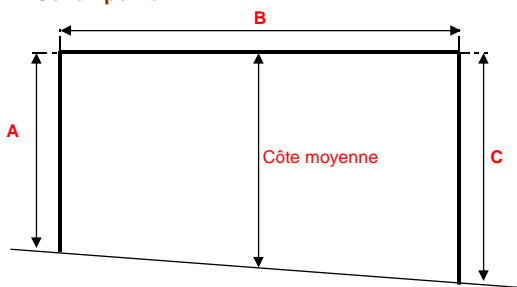
Cheminée



Il est inutile de risquer une chute pour prendre les côtes des cheminées
Des mesures approximatives nous suffisent

3 Divers

1 Sol en pente



$$\text{Côte moyenne} = \frac{\text{Côte A} + \text{Côte C}}{2}$$

2 Renseignements complémentaires

En plus des diverses côtes, d'autres renseignements nous sont utiles :

- La nature des murs : (parpaings bruts, briques, monocouche, enduit ciment, etc...)
 - L'état des surfaces : (fissures, peinture plastifiée,)
 - Détails importants : (poutres en bois, colombage...)
 - La nature du sol : (carrelage ou pierres, terrasse en bois, terre meuble...)
 - Tous renseignements que vous jugez utiles pour la bonne réalisation du devis
- N'hésitez pas à nous joindre des photos**

Nous vous souhaitons bon courage pour ce travail participatif
 Nous sommes à votre disposition pour tout renseignement
 Cordialement

Le bureau d'étude **Enduit Pierre®**